



MINISTERO DELLE FINANZE  
DIREZIONE GENERALE DEL CATASTO E DEI SERVIZI TECNICI ERARIALI

Lire  
100

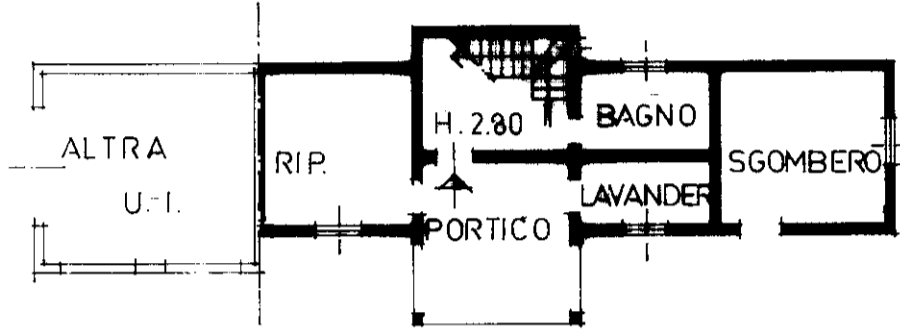
# NUOVO CATASTO EDILIZIO URBANO

(R. DECRETO-LEGGE 13 APRILE 1939, N. 652)

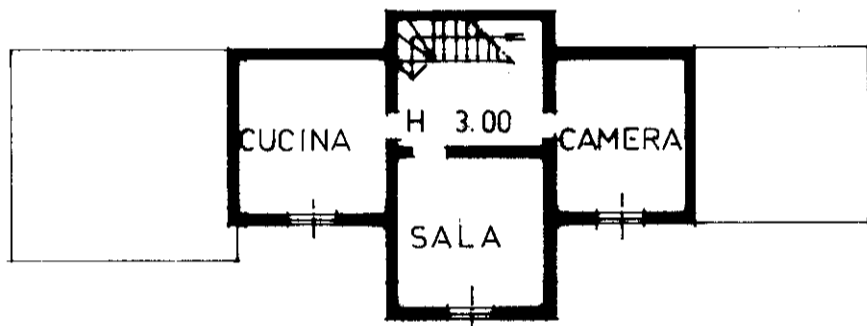
Planimetria dell'immobile situato nel Comune di INDUNO OLONA Via RONCHETTI - 19

Ditta MARTINOIA BATTISTA N.A GEMONIO IL 16.12.1915

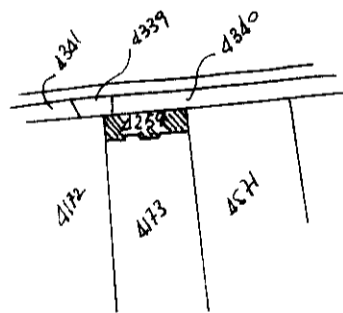
Allegata alla dichiarazione presentata all'Ufficio Tecnico Erariale di VARESE



PIANO TERRENO



PIANO PRIMO



ESTRATTO DI MAPPA  
FG. N. 17 SC. 1:2000

ORIENTAMENTO



SCALA DI I. 200

SPAZIO RISERVATO PER LE ANNOTAZIONI D'UFFICIO

DATA  
PROT. N° 204/3

Compilata dal GEOMETRA  
LARGHI MARIO  
(Titolo, nome e cognome del tecnico)

Iscritto all'Albo dei GEOMETRI  
della Provincia di VARESE

DATA 10.11.1985

Firma: \_\_\_\_\_

